



Передвижные планшетные выставки **ПРИРОДОВЕДЕНИЕ**

Заявки принимаются по электронной почте
208@museum-nt.ru, тел.: +7 909 002 13 52



Камуфляж в природе

Выставка посвящена роли защитных приспособлений, таких как маскировка и ее разновидности: «камуфляж» и «мимикрия», в жизни живых организмов. Показывает механизмы, развившиеся в процессе эволюции, которые помогают кормовым организмам в их постоянной борьбе против хищников. На примере гербариев, зоологических и энтомологических образцов раскрыт процесс маскировки в животном и растительном мире.



Размер планшета 68x122 см – 8 шт.

1. Вариант крепления 1 – планшет крепится на 2-х секционную хромированную стойку 3,0x1,8 м Стойка с прямым и поворотным креплением.
2. Вариант крепления 2 – подвесные системы для картин.



На обороте планшетов «Камуфляж в природе» размещена выставка «Ядовитые растения урала»

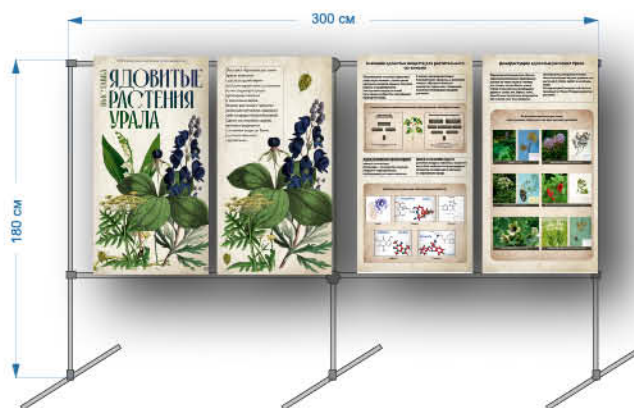
Ядовитые растения Урала

Человек – часть живой природы и постоянно соприкасается с растениями: дома, в офисе, на даче или на природе. Увидев красивый цветок, мы хотим взять его в руки, почувствовать его запах. Выставка «Ядовитые растения Урала» знакомит с распространенными на Урале ядовитыми растениями из числа дикорастущих, культурных садовых и комнатных видов. Многие растения в процессе эволюции научились защищать себя от вредителей и болезней. Одним из способов защиты является выделение токсичных веществ. Растения, накапливающие и выделяющие такие вещества, называют «ядовитыми». С ними вы познакомитесь с помощью гербариев, плакатов, открыток и марок.



Размер планшета 68x122 см – 8 шт.

1. Вариант крепления 1 – планшет крепится на 2-х секционную хромированную стойку 3,0x1,8 м. Стойка с прямым и поворотным креплением.
2. Вариант крепления 2 – подвесные системы для картин.



На обороте планшетов «Ядовитые растения урала» размещена выставка «Камуфляж в природе»

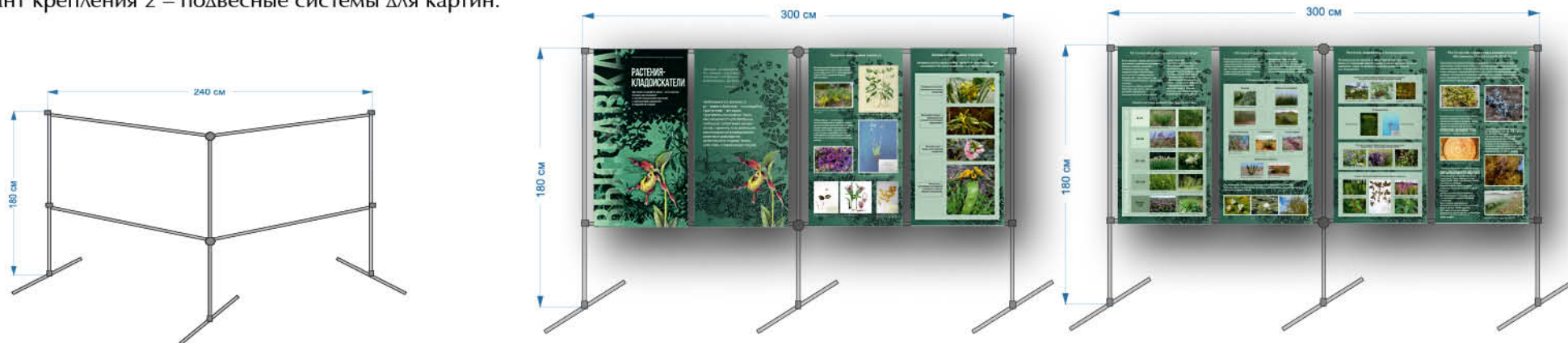
Растения-кладоискатели

Выставка посвящена науке – геоботанике, которая показывает тесную взаимосвязь представителей царства растений с окружающей надземной и подземной средой. Вы сможете познакомиться с причинами и закономерностями формирования взаимоотношений растительных сообществ с условиями местообитания. С помощью гербарных и минералогических образцов, узнаете о важной роли растений в промышленной деятельности человека и познакомитесь с индикаторами экологической обстановки.



Размер планшета 68x122 см – 8 шт.

1. Вариант крепления 1 – планшет крепится на 2-х секционную хромированную стойку 3,0x1,8 м Стойка с прямым и поворотным креплением.
2. Вариант крепления 2 – подвесные системы для картин.

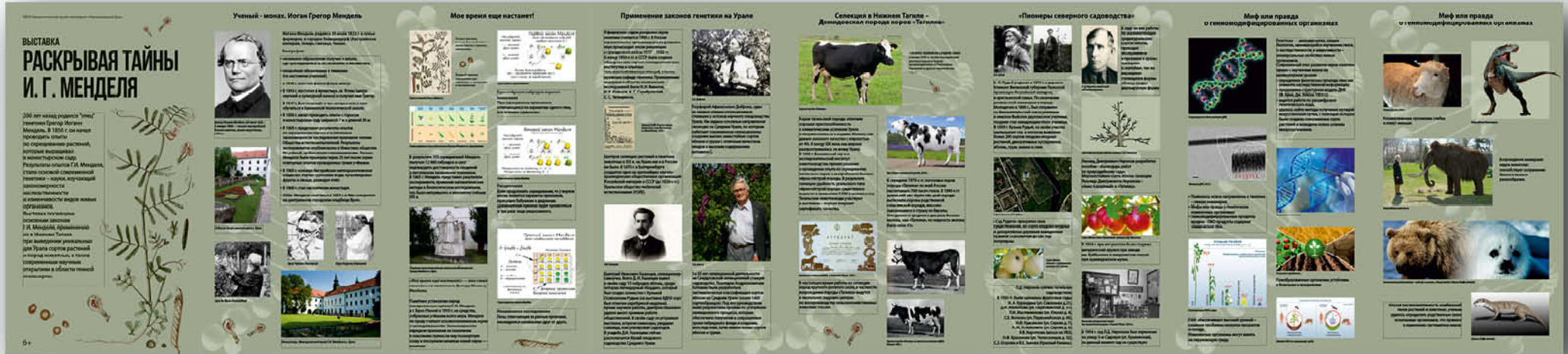


На обороте планшетов «Растения-кладоискатели» размешена выставка «Раскрывая тайны И.Г. Менделя»

Раскрывая тайны И.Г. Менделя

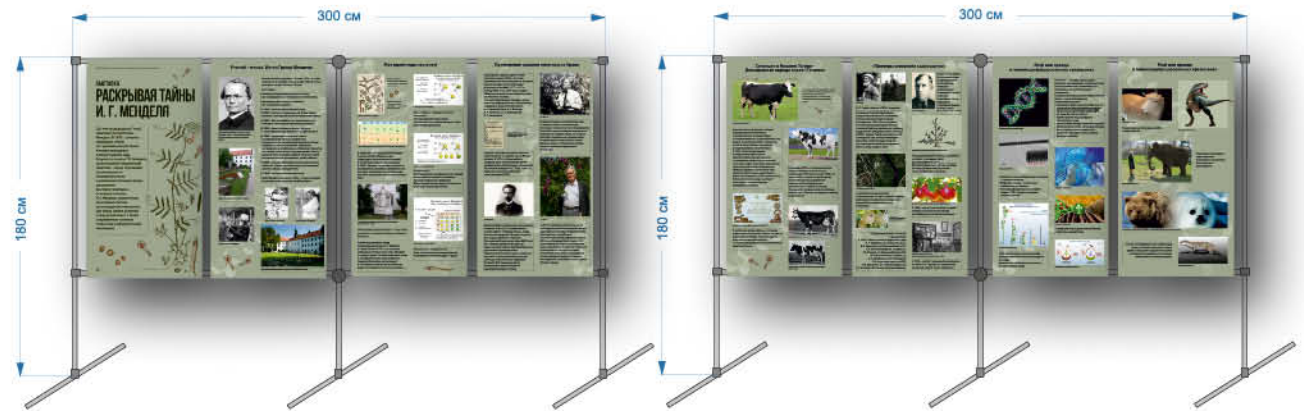
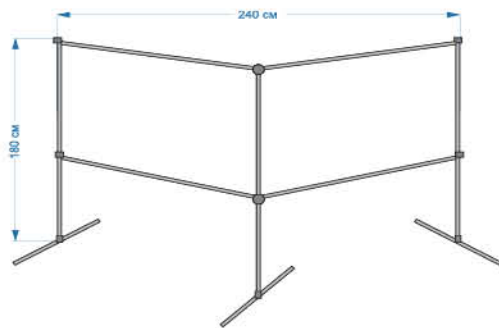
200 лет назад родился Грегор Иоганн Мендель, которого часто называют отцом генетики. Результаты его опытов стали основой современной генетики – науки, изучающей закономерности наследственности и изменчивости видов живых организмов.

Выставка посвящена основным законам Г.И. Менделя, применению их в Нижнем Тагиле при выведении уникальных для Урала сортов растений и пород животных, а также современным научным открытиям в области генной инженерии.



Размер планшета 68x122 см – 8 шт.

1. Вариант крепления 1 – планшет крепится на 2-х секционную хромированную стойку 3,0x1,8 м Стойка с прямым и поворотным креплением.
2. Вариант крепления 2 – подвесные системы для картин.



На обороте планшетов «Раскрывая тайны И.Г. Менделя» размещена выставка «Растения-кладоискатели»

**Выставка предоставляется
НА БЕЗВОЗМЕЗДНОЙ ОСНОВЕ
во временное пользование**

**ЗАЯВКИ ПРИНИМАЮТСЯ
ПО ЭЛЕКТРОННОЙ ПОЧТЕ**

**208@museum-nt.ru
Мария Николаевна**

тел.: +7-909-002-13-52