



## Передвижные планшетные выставки ИСТОРИЯ КРАЯ И ГОРОДА

Заявки принимаются по электронной почте  
[208@museum-nt.ru](mailto:208@museum-nt.ru), тел.: +7 909 002 13 52



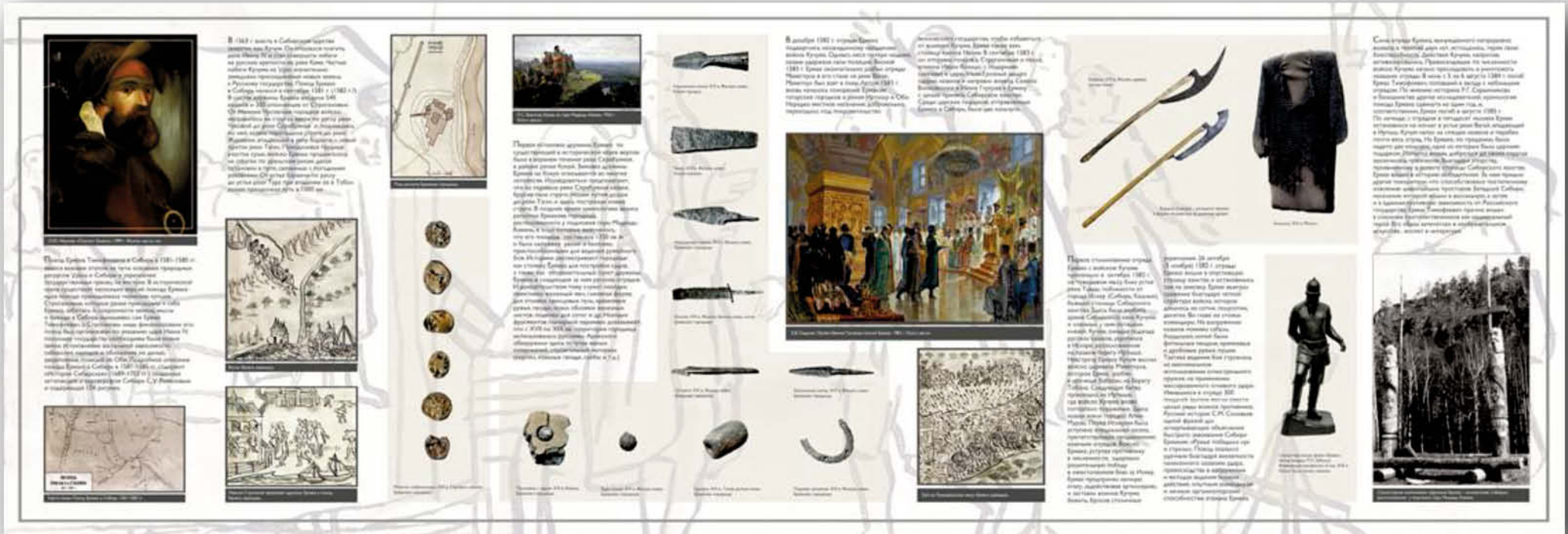




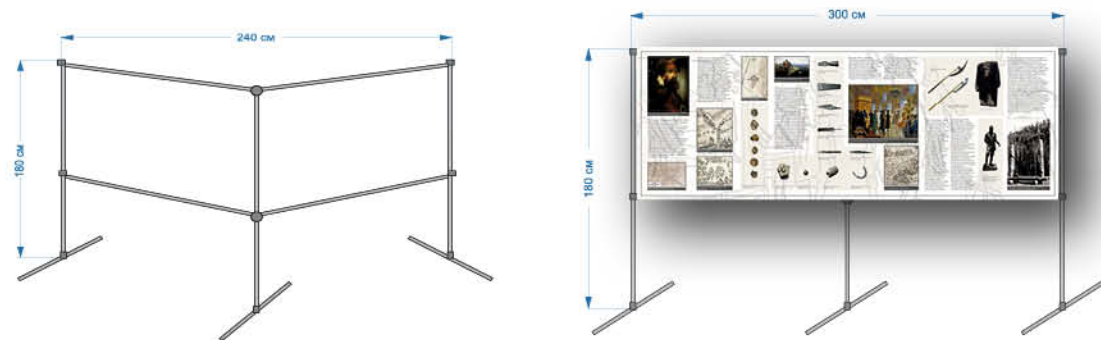


# Ермак

Выставка знакомит с легендарной личностью XVI века – российским казачьим атаманом Ермаком Тимофеевичем, с именем которого связано освоение Сибири Русским государством. Знаменитый поход казачьего отряда Ермака в 1582-85 годах проходил, в том числе, и по реке Тагил, где сейчас сохранились археологические памятники этой эпохи. Археологические находки, древние летописи и оружие представлены на этой выставке.



Размер баннера 3,0х1 м.  
 Баннер крепится на 2-х секционную хромированную стойку 3,0х1,8 м.  
 Стойка с прямым и поворотным креплением.





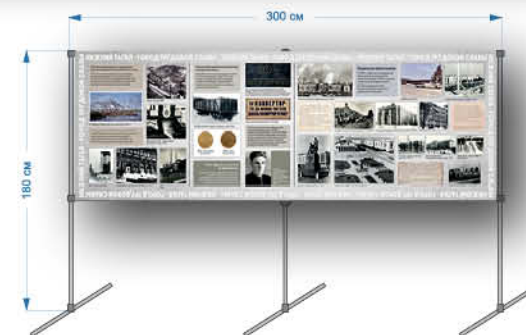
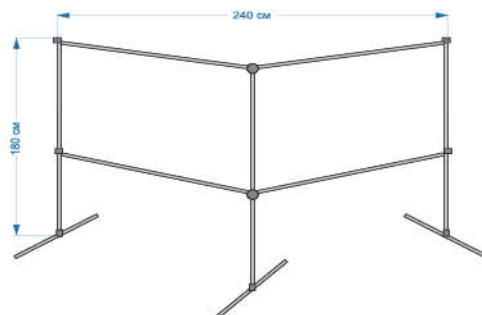
# Нижний Тагил – город трудовой славы

1950 – 1970-е годы - стали периодом бурного промышленного и социального развития Нижнего Тагила. Победа в Великой Отечественной войне вдохновила горожан на трудовые подвиги в мирное время. В эти годы шел процесс формирования Нижнего Тагила, как многопрофильного индустриального центра. Промышленную основу города составляли предприятия горно-металлургического и военно-промышленного комплексов, тяжелого машиностроения и химической промышленности. Именно в этих отраслях в послевоенный период начался процесс реконструкции и строительство новых производственных объектов. Социальное и культурное строительство достигло невероятных масштабов. Новые общественные здания и жилые массивы украсили архитектурный облик Нижнего Тагила.

С помощью фотографий и документов выставка раскрывает процессы бурного строительства и роста города в 1950-1970-е гг.



Размер баннера 3,0x1 м.  
 Баннер крепится на 2-х секционную хромированную стойку 3,0x1,8 м.  
 Стойка с прямым и поворотным креплением.



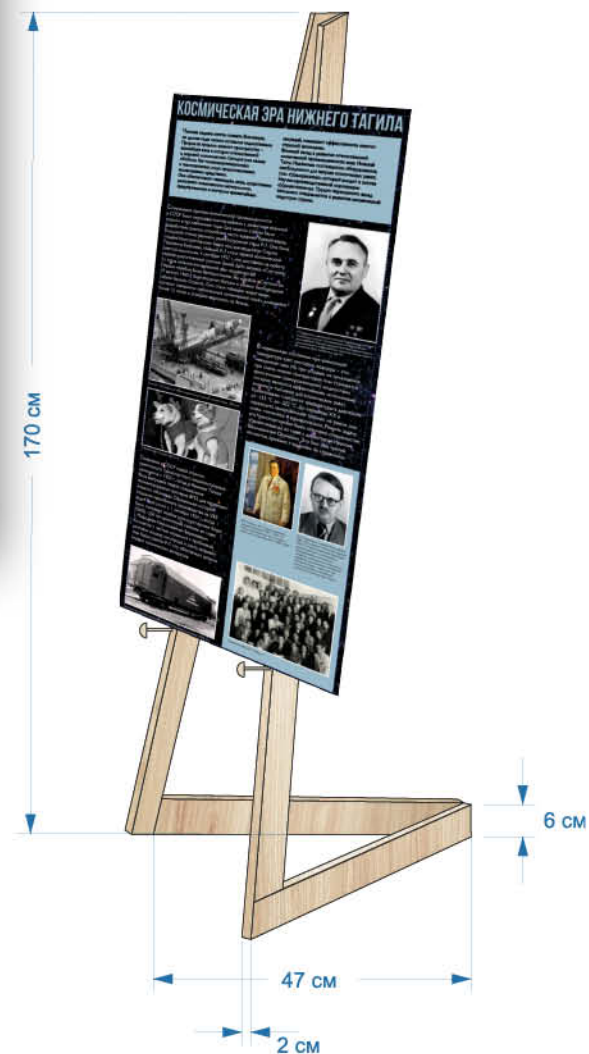


# Космическая эра Нижнего Тагила

Нижний Тагил сыграл важную роль в развитии отечественной космической промышленности. Выставка рассказывает о вкладе специалистов нашего города в развитие космической индустрии страны. Надежным поставщиком цистерн для перевозки криогенных жидкостей, которые являются компонентом для заправки ракетносителей, стало АО «Уралкриомаш». Выставка раскрывает важность криогенного оборудования и представляет видных специалистов, которые работали над его созданием и совершенствованием.



Размер планшета 60x130 см – 5 шт.  
Крепление на мольберт 170x47 см.





# Город, в котором есть все

Несмотря на то, что промышленность Нижнего Тагила была традиционно ориентирована на горно-металлургический и машиностроительный комплексы, в 1985 году местные предприятия начали выпускать широкий ассортимент товаров для продажи населению. Это произошло благодаря «Комплексной программе развития производства товаров народного потребления на период 1986-2000 гг.», которая была утверждена постановлением ЦК КПСС и Совета Министров СССР от 25 сентября 1985 года.

Выставка познакомит вас с товарами народного потребления, производившимися на предприятиях Нижнего Тагила в 1980-е годы.

**В начале 1980-х годов в ряде предприятий города начали выпускать обувь, бытовую химию, мебель, электрорадиотехнику и многое другое. 23 сентября 1985 года в Советском Союзе вышло Постановление «О комплексной программе развития производства товаров народного потребления на 1986-2000 гг.». Несмотря на то, что промышленность Нижнего Тагила была ориентирована преимущественно на горно-металлургический и машиностроительный комплексы, местные предприятия начали выпускать широкий ассортимент товаров для продажи населению с целью личного, семейного, домашнего или общественного использования. 26 марта 1986 года Народный Совет Нижнего Тагила принял решение разработать пяти-летнюю программу, в рамках которой, практически на всех предприятиях Нижнего Тагила были созданы условия для выпуска товаров народного потребления.**

**Производство ТНП на НТМК**

В октябре 1969 года на базе НТМК был создан первый в Советском Союзе цех бытовой электронной аппаратуры, ориентированной на производство высококачественной бытовой техники. Было начато производство видеомэкагитонов «FUNA», «SALWOOD», «ЦУМБА» и цветные телевизоры «НИКОМ». Также была налажена сборка импортных ламповых «СМЭМС» и телефонов «НИКОМ». Производственной корпус был оснащен современным сборочным конвейером и фирменным ленточным оборудованием для монтажа, настройки и регулировки продукции. Помимо электронной аппаратуры в цехах НТМК был налажен выпуск трикотажных изделий, обуви, отделочных материалов.

**Производство товаров народного потребления на МИЗе**

В 1980-е гг. расширился выпуск товаров народного потребления на металлургическом заводе (МИЗ). Ассортимент включал не только товары медицинского, но и бытового назначения.

**В середине 1990-х гг. на ПТММ были открыты цеха по производству обуви, трикотажных изделий, керамической плитки, сантехники, детских игрушек, которые поступали в торговую сеть, не только города.**

**ВМЗ (Выйский механический завод)**

Успешно в этом направлении работ Выйский механический завод. В специализированных цехах он стал выпускать товары, как необходимые тагилчанам: стиральные машины «Урал-4М», детские прогулочные коляски, детские манежи, контейнеры-табуретки для хранения овощей и многое другое.

**Нижнетагильская кондитерская фабрика «Конита»**

Нижнетагильская кондитерская фабрика «Конита» всегда славилась своей сладкой продукцией: маффинами, шоколадом, пастилом, карамелью с различной начинкой, ирисом, десятком сортов вафель и печеньем. В середине 1990-х годов ассортимент значительно расширился благодаря установке импортных поточных линий. Появились крупные тонкие вафли с начинкой, мармелад, зефир в шоколаде и другая продукция.

**Нижнетагильское швейное объединение**

В 1972 г. Нижнетагильское швейное объединение перешло на выпуск детских хлопчатобумажных платьев. Дамы изданием сразу же привлекли государственной значимости. Всего до 1999 г. на фабрике было выпущено 104 тысячи детских платьев со знаком качества.

**Огнеупорное производство**

На огнеупорном производстве НИТМК открыли цех по производству художественного стекла. Были освоены изделия образцов посуды, а также декоративные изделия в виде фигурок птиц, животных и рыб.

**Изготовление товаров народного потребления на предприятиях бытового обслуживания Нижнего Тагила.**

В 1900-90-е гг. были открыты цеха по производству товаров народного потребления в доме быта «Трап».

**Выпуск товаров народного потребления на УВЗ.**

В 1907 году в цехах УВЗ приступили к производству товаров народного потребления. Ассортимент их был довольно широким: безмясные банки, галетки, набор мебели для прихожей, шашлычницы, кофемолка, соевый молоток, кукольные комбайны «Малыш», набор мебели, детские игрушки.

**Завод «Эмальпосуда»**

Уч. ВАЙНЕРА

**Завод Уралхимпласт.**

**В 1989 году Нижнетагильский мажодкомбинат начал выпускать различные сорта мажодов: «Сливочное», «Полосатое», «Морозное», «Новинка», «Лесной Дар», «Славяно-Степное», «Широкое», «Полосатое», «Метелица», «Мальчишка», «Ярославское», «Снежок», «Золотые ослики». Наибольшую популярность у тагилчан пользовались следующие сорта: «Лоботелеское», «Морозное», «Метелица». Славился своей вкусной и полезной продукцией Нижнетагильский Молокозавод. Все помнит его вкусный вареный творожок «Малыш», сметану и творог. Тагильский мажодкомбинат пользовался большой популярностью не только у тагилчан, но и у жителей соседних областей.**

Автор выставки: Никиткина М. Е. – научный сотрудник Научно-металлургического центра музея заводского Дзержинского В. Г. – художник-дизайнер музея заводского

Размер баннера 3,0x1 м.  
 Баннер крепится на 2-х секционную хромированную стойку 3,0x1,8 м.  
 Стойка с прямым и поворотным креплением.

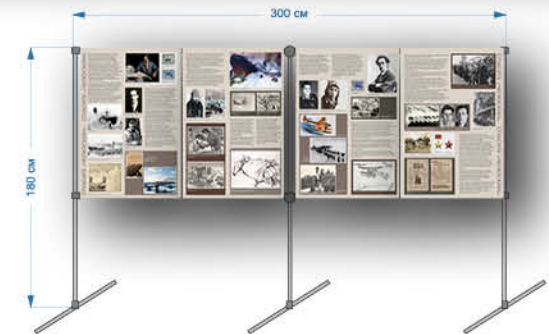
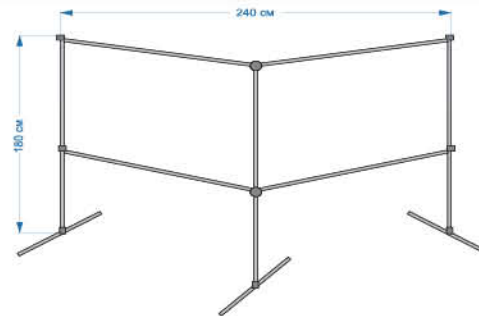




# Спасите «Челюскин»

Выставка «Спасите Челюскин» освещает историю гибели парохода «Челюскин», который был отправлен в путь от Ленинграда до Владивостока. Команда должна была выполнить поставленную задачу – проверить возможность сквозного плавания по Северному морскому пути не на ледоколе, а на транспортном судне. За трагедией, которая разыгралась во льдах Чукотского моря, наблюдал весь мир. Спасенных моряков торжественно приветствовали в крупнейших городах страны. В июле 1934 года двое участников «ледового похода» побывали в Нижнем Тагиле.

Размер планшета 75x100 – 4 шт.  
 Крепится на 2-х секционную хромированную стойку 3,0x1,8 м.  
 Стойка с прямым и поворотным креплением.









**Выставка предоставляется  
НА БЕЗВОЗМЕЗДНОЙ ОСНОВЕ  
во временное пользование**



**ЗАЯВКИ ПРИНИМАЮТСЯ  
ПО ЭЛЕКТРОННОЙ ПОЧТЕ**

**208@museum-nt.ru**  
**Мария Николаевна**

**тел.: +7-909-002-13-52**