



Передвижные планшетные выставки ВЕЛИКАЯ ОТЕЧЕСТВЕННАЯ ВОЙНА

Заявки принимаются по электронной почте
208@museum-nt.ru, тел.: +7 909 002 13 52



Нижний Тагил – город трудовой доблести

2 июля 2020 года Указом Президента Российской Федерации В.В. Путина Нижнему Тагилу в числе первых было присвоено почетное звание «Город трудовой доблести». Он удостоился этой высокой награды за то, что жители города внесли значительный вклад в Победу в Великой Отечественной войне, обеспечили бесперебойное производство военной и гражданской продукции, проявив при этом массовый трудовой героизм и самоотверженность. Выставка рассказывает о трудовом подвиге тагильчан в годы Великой Отечественной войны, работе ведущих предприятий, передовиках производства, инициаторах многих рекордов, починов и инициатив, труде детей в годы войны. Представлены уникальные фотографии из рапортов «Нижний Тагил о выполнении обязательств уральцев товарищу Сталину» за 1942 и 1943 годы из коллекции Нижнетагильского музея-заповедника. Дополнительная информация находится в QR кодах.

НИЖНИЙ ТАГИЛ - ГОРОД ТРУДОВОЙ ДОБЛЕСТИ

ПРОМЫШЛЕННЫЕ ПРЕДПРИЯТИЯ НИЖНЕГО ТАГИЛА, ВНЕСШИЕ ЗНАЧИТЕЛЬНЫЙ ВКЛАД В ПОБЕДУ И ОТМЕЧЕННЫЕ ГОСУДАРСТВЕННЫМИ НАГРАДКАМИ.

Высокогорский железный рудник

В 1942 году Советская экономика оборонительных заводов не могла обойтись без железной руды. Впервые в истории страны, в 1942 году, в Нижнем Тагиле был введен в эксплуатацию новый способ добычи железной руды - открытый способ. Это позволило увеличить добычу железной руды на 10% и обеспечить бесперебойное производство военной и гражданской продукции в условиях блокады Ленинграда и в условиях голода в стране.



Уральский танковый завод № 183 имени Коминтерна.

В 1942 году в Нижнем Тагиле был введен в эксплуатацию новый способ производства танков - открытый способ. Это позволило увеличить производство танков на 10% и обеспечить бесперебойное производство военной и гражданской продукции в условиях блокады Ленинграда и в условиях голода в стране.



Высокогорский механический завод

В 1942 году в Нижнем Тагиле был введен в эксплуатацию новый способ производства механических изделий - открытый способ. Это позволило увеличить производство механических изделий на 10% и обеспечить бесперебойное производство военной и гражданской продукции в условиях блокады Ленинграда и в условиях голода в стране.



Нижнетагильский металлургический завод имени В.В. Куйбышева.

В 1942 году в Нижнем Тагиле был введен в эксплуатацию новый способ производства стали - открытый способ. Это позволило увеличить производство стали на 10% и обеспечить бесперебойное производство военной и гражданской продукции в условиях блокады Ленинграда и в условиях голода в стране.



Ново-Тагильский металлургический завод

В 1942 году в Нижнем Тагиле был введен в эксплуатацию новый способ производства стали - открытый способ. Это позволило увеличить производство стали на 10% и обеспечить бесперебойное производство военной и гражданской продукции в условиях блокады Ленинграда и в условиях голода в стране.



Самодержавный труд жителей Нижнего Тагила в годы войны

В годы войны жители Нижнего Тагила проявили массовый трудовой героизм и самоотверженность. Они работали в условиях голода и блокады, обеспечивая бесперебойное производство военной и гражданской продукции.



Инициаторы рекордов, починов и сдвижений.

В годы войны жители Нижнего Тагила проявили массовый трудовой героизм и самоотверженность. Они работали в условиях голода и блокады, обеспечивая бесперебойное производство военной и гражданской продукции.



Труд детей в годы войны

В годы войны дети Нижнего Тагила работали в условиях голода и блокады, обеспечивая бесперебойное производство военной и гражданской продукции.



Создание комсомольских бригад

В годы войны комсомольские бригады работали в условиях голода и блокады, обеспечивая бесперебойное производство военной и гражданской продукции.



Размер баннера 3,0x1 м.
 Баннер крепится на 2-х секционную хромированную стойку 3,0x1,8 м.
 Стойка с прямым и поворотным креплением.

Нижний Тагил – город трудовой славы

1950 – 1970-е годы - стали периодом бурного промышленного и социального развития Нижнего Тагила. Победа в Великой Отечественной войне вдохновила горожан на трудовые подвиги в мирное время. В эти годы шел процесс формирования Нижнего Тагила, как многопрофильного индустриального центра. Промышленную основу города составляли предприятия горно-металлургического и военно-промышленного комплексов, тяжелого машиностроения и химической промышленности. Именно в этих отраслях в послевоенный период начался процесс реконструкции и строительство новых производственных объектов. Социальное и культурное строительство достигло невероятных масштабов. Новые общественные здания и жилые массивы украсили архитектурный облик Нижнего Тагила.

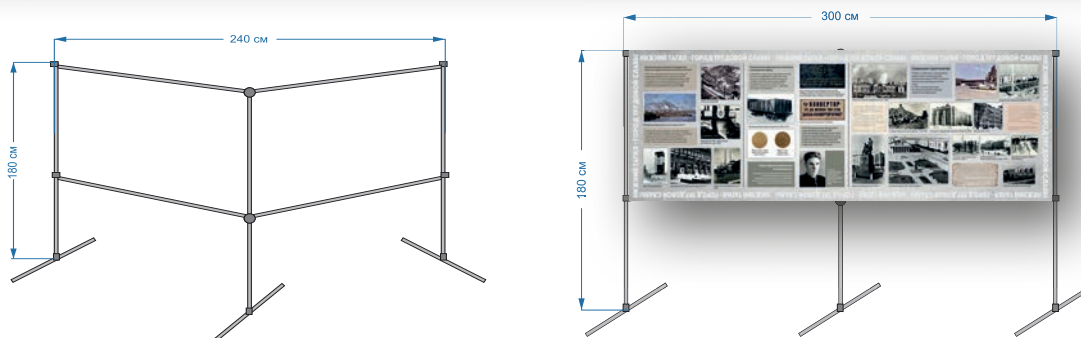
С помощью фотографий и документов выставка раскрывает процессы бурного строительства и роста города в 1950-1970-е гг.



Размер баннера 3,0x1 м.

Баннер крепится на 2-х секционную хромированную стойку 3,0x1,8 м.

Стойка с прямым и поворотным креплением.



Дети в годы войны

В годы Великой Отечественной войны борьба за Победу стала делом тагильчан всех возрастов. Из материалов выставки вы узнаете биографии реальных тагильских детей, сражавшихся на фронте. Толя Гончарук – один из таких мальчишек военной поры. Он сбежал на фронт двенадцатилетним юнцом, мстить за погибшего старшего брата. Свой боевой путь Толя Гончарук начал на 1-ом Украинском фронте, а закончил его в Чехословакии. Таких ребят на фронте называли «сынами полка». В семье Яков ушли на фронт три родных брата: Петр, Ян и Лев. Лев ушел на фронт из десятого класса - ему было 17 лет, а Ян – из девятого, ему исполнилось 16. Ирина Лапина – выпускница 8 класса школы №6 ушла на фронт 10 марта 1943 года. Окончив ускоренные курсы санинструкторов, она спасала жизни раненым бойцам, служила в разведке.

Кроме того выставка представляет, как помогали фронту учащиеся школ Нижнего Тагила.



Размер баннера 3,0х1 м.
Баннер крепится на 2-х секционную хромированную стойку 3,0х1,8 м.
Стойка с прямым и поворотным креплением.



Тагильчане – участники обороны Москвы

Битва за Москву – одно из крупнейших и значимых сражений Великой Отечественной войны (1941-1945), которое существенно повлияло на исход войны. 30 сентября 1941 года немецкие агрессоры двинулись в сторону Москвы, имея преимущество в технике и живой силе.

5 декабря 1941 года началось контрнаступление Красной Армии. В ходе наступления Красной Армии фашисты были отброшены от столицы на 100–350 километров, от врага были полностью очищены Московская, Тульская, Калининская, Рязанская области, частично освобождены Смоленская и Орловская. Материалы выставки рассказывают о тагильчанах и тагильчанках, сражавшихся на подступах к Москве и защищавших небо столицы.

Муниципальное бюджетное учреждение культуры Нижнетагильский музей-заповедник «Горнозаводской Урал»

ТАГИЛЬЧАНЕ-УЧАСТНИКИ ОБОРОНЫ МОСКВЫ

30 сентября 2016 г. исполнилось 75 лет с начала битвы за Москву – одного из крупнейших и значимых сражений Великой Отечественной войны. Празднике посвящения-Фашинского боя под Москвой стал первым крупным персонажем фашистской Германии из Второй мировой войны, звание героя Советского Союза. В результате которого были полностью освобождены Тульская, Рязанская и Московские области, освобождены Калининской, Смоленской и Орловской областей.



Аэрофотосъемка Москвы, 1941 г.



Восстановление в Москве, 1941 г.

Москва оставалась для фашистской Германии целью битвы до лета 1942 г. Был объявлен ультимативный приказ на захват столицы. Из Москвы Тагильчане по комсомольским путям на фронт было отправлено 130 девушек - добровольцев. Тагильчанка Шушгина в отряде прославилась героическим подвигом в прорывном бою. Женщины-добровольцы помогали раненым в Москве и Подмосковье.



Добровольцы из Тагила в отряде, 1941 г.

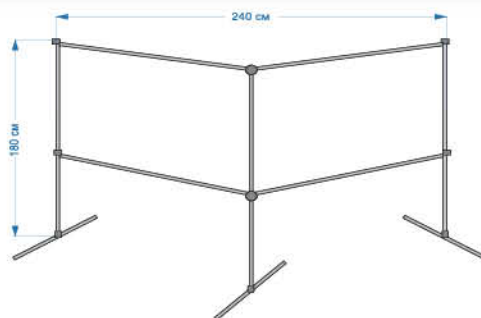


Восстановление в Москве, 1941 г.

Размер баннера 3,0x1 м.

Баннер крепится на 2-х секционную хромированную стойку 3,0x1,8 м.

Стойка с прямым и поворотным креплением.



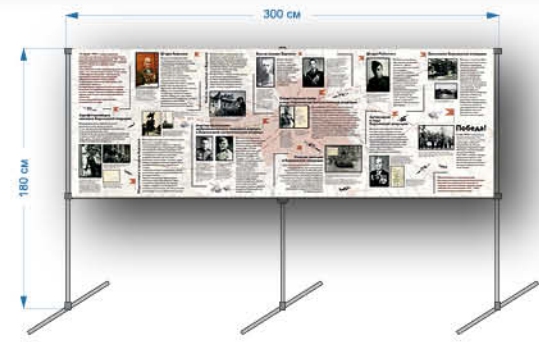
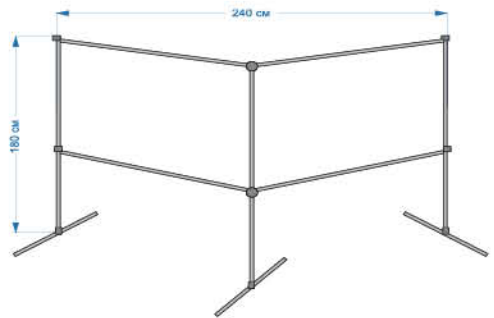
Тагильчане - участники Берлинской операции

Наши земляки – летчики, связисты, артиллеристы, разведчики, танкисты, артиллеристы – вели бои на подступах к Берлину и на улицах фашистской столицы, штурмовали Рейхстаг в апреле 1945 года. Берлинская наступательная операция стала завершающим этапом Великой Отечественной войны, начавшись 16 апреля 1945-го, она продолжалась почти две недели и окончилась 2 мая капитуляцией гарнизона Берлина. На волне ликования Победы многие советские воины стремились сделать памятные фотографии у берлинских памятников архитектуры и на ступенях Рейхстага.

На выставке представлены фотографии и документы участников Берлинской операции, а также уникальные фотографии тагильчан на фоне Рейхстага: капитана авиации В.Ф. Бердникова, красноармейцев П.И. Игумнова, С.А. Журавлева, Н.М. Бурашника.

Размер баннера 3,0x1 м.
 Баннер крепится на 2-х секционную хромированную стойку 3,0x1,8 м.
 Стойка с прямым и поворотным креплением.

Подробнее по теме здесь – <https://vk.com/@museumnt-tagilchane-v-berline>



**Выставка предоставляется
НА БЕЗВОЗМЕЗДНОЙ ОСНОВЕ
во временное пользование**

**ЗАЯВКИ ПРИНИМАЮТСЯ
ПО ЭЛЕКТРОННОЙ ПОЧТЕ**

**208@museum-nt.ru
Мария Николаевна**

тел.: +7-909-002-13-52